

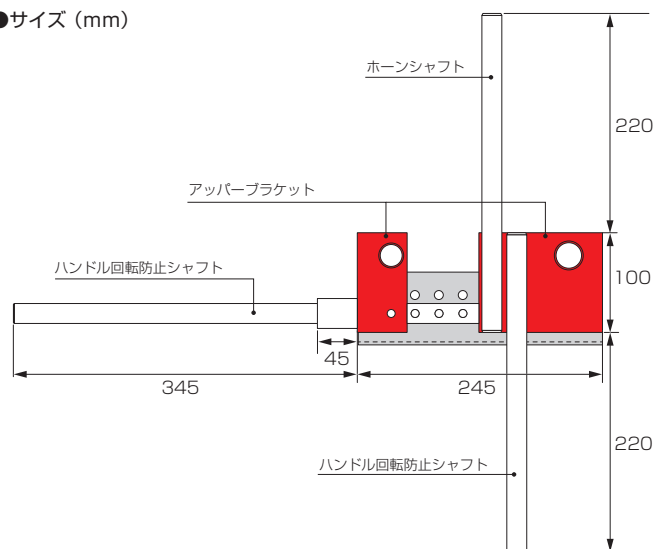


**セキュリティ関連アイテム**



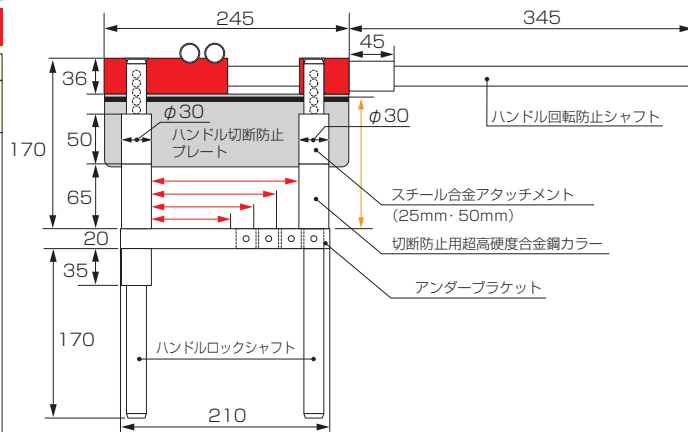
ステンレス合金アタッチメント 25mm 組み込み済

●サイズ (mm)

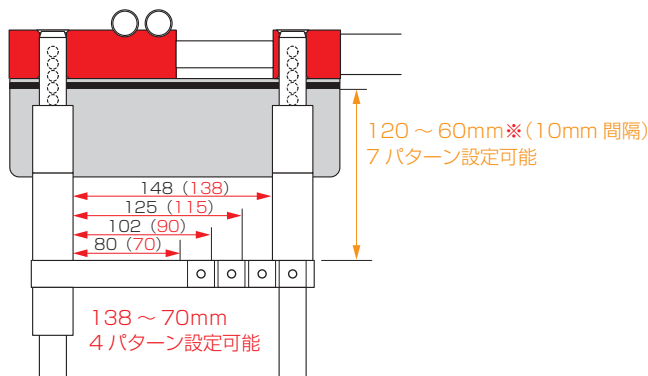


**ハンドルロック KML-極 (KIWAMI)**

商品コード	税込価格
881-1100500	¥176,000 (本体価格 ¥160,000)
<ul style="list-style-type: none"> <li>●アッパーブラケット：ジュラルミン製レッドアルマイト仕上げ</li> <li>●アンダーブラケット：特殊合金鋼製</li> <li>●ハンドル回転防止／ホーンシャフト：φ20ジュラルミン製アルマイト仕上げ</li> <li>●ハンドルロックシャフト：φ20ステンレス製</li> <li>●ハンドル切断防止プレート：スチール製メッキ仕上げ 厚み：3mm</li> <li>●可変パターン：幅4パターン※（約70/90/115/138mm） 厚み7パターン※（約60/70/80/90/100/110/120mm）</li> <li>●スチール合金アタッチメント：25mm(LX570/600用)・50mm(ランクル300用)</li> <li>●切断防止用超高硬度合金鋼カラー装備</li> <li>●キーシリンダー：ABLOY社製 SENTRY × 2（シリアルカード1枚付属）</li> <li>●キー：4本付属（スペア含む） ●重量：約7.0kg</li> <li>●シャフトカバー付属 ●3/4mm六角レンチ付属</li> </ul>	
取付確認済車種	
LEXUS LX570/600 ランドクルーザー 300/GR	



※使用車種用アタッチメント（25/50mm）により使用できない可変パターンがあります。  
 ※可変パターンの表記寸法はシャフトカバー組み込み時の寸法になります。  
 ○シリアルカードには鍵のシリアルコードが記入されています紛失せず大切に保管してください。



※(○)はシャフトカバーを取付けた時のおおよその寸法です。

**お詫び**

ハンドルロック KML-極の増産、同スペックでの再リリースの予定は現在の所ございません。大変生産数が少量の為、受注受付順で生産数をオーバーした分に関しましては大変申し訳ございませんがキャンセル扱いとさせていただきますので予めご了承下さい。